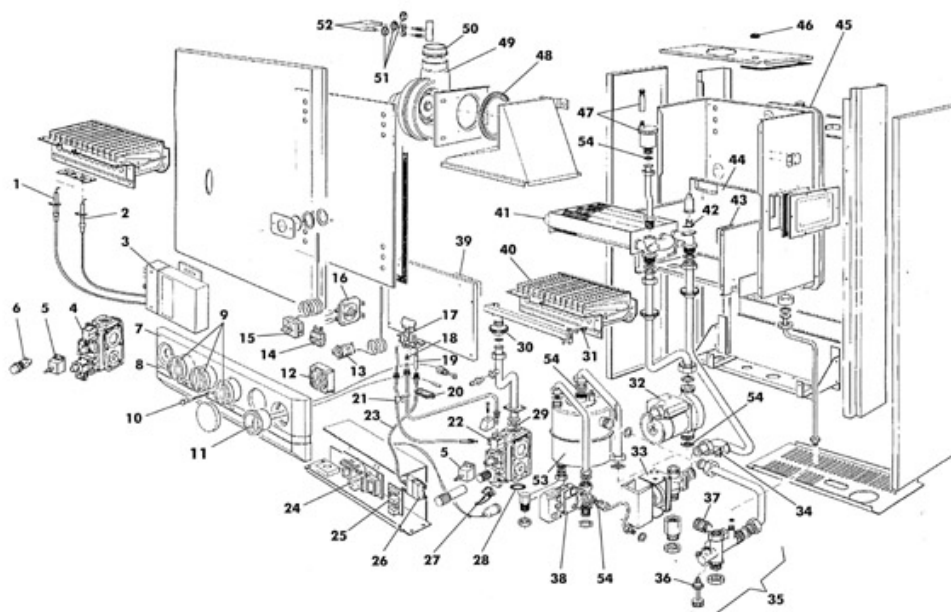


## Caldie Murali:

VISA 20CS U/I G.N. cod. 00096092 VISA 20CS TOP U/I G.N. cod. 00096112  
 VISA 20CS U/I GPL cod. 00096102 VISA 20CS TOP U/I GPL cod. 00096122

TAV. 1100/1



Pos	Codice	Descrizione
1	04550660	ELETTRODO DI CONTROLLO
2	04550670	ELETTRODO DI ACCENSIONE
3	04553280	CENTR.INECO 800-03-09 I080309
4	04553270	VALVOLA SIT 822 NOVA 0822115
5	04553530	BOBINA MODULAT.14 VDC/MD10004
6	04550030	PULS.SPL60 UNIP.6011800 ROSSO
7	01531310	CRUSCOTTO L=450 (CON FORO PUL.)
8	01531730	SERIGR.AUT.VISA STAGNA L=413
9	01531340	MANOPOLA
10	01531590	SEGNAL.LUM.VERDE 220V FORO 10
11	04550430	TERMOIDROM.PERS.511.NL003.01A
12	04550450	OROL.GRASSLIN FM/1STUZH VAR.09
13	04550440	TERM.GAS 30/80ø721.X3228.01A
14	04519390	SELETTORE SIBER R-076
15	04519110	TERM.TR2 REG.0-80 C1000 540447
16	04554720	PRESSOSTATO HONEYWELL C6065A1010
17	04550320	BRUCIAT.PILOTA N525F POLIDORO
18	04519350	UGELLO METANO D.0,27X2 POLIDORO
19	04519380	ELETTRODO ACCENS.CAST 77.37.84
20	01530450	Guarniz. silicone pilota 993
21	01530200	TERMOC.INTERR.TERM.SIC.TI18+TS06
22	04553260	VALVOLA SIT 820 NOVA 0820014
23	01530560	CAVO ACCENS.GEN.RITAR. CV13701
24	08507040	SCHEDA CONNES./MODULAZ.VISA U
25	01542300	SCHEDA CONTR.VENT.CALD.VERS.U
26	04519310	TRASFORM.ACC.INECO 68OR07 05V
27	04519300	CONSENSO ACC.CON CAVO 0927012
28	03080830	OR 130 FPM (VITON)
29	01530250	GUARNIZIONE SUGHERO VALV.GAS

30	01530460	GUARNIZ.SILICONE TUBO GAS 5028
31	04519190	UGELLO BRUCIAT.METANO D.1,20
32	04552520	CIRCOLATORE WILO LARSL 15/6-3-PR-3
33	04519410	VALV.3VIE HONEY 3/4" V4044A1654
34	04519420	TERMOS.TOD 12202-220V A85/C75
35	01574830	FUORI PRODUZIONE
36	04550630	OTTURATORE (COLLETT.1531450) 2762
37	04550620	VALV.SICUR.3ATE (COLL.1531450) 2761
38	04553350	FLUSS.SF10 SENZA SCATOLA MICRO
39	01531170	ISOLANTE ANTERIORE C.D.C.
40	04550380	BRUCIATORE 13 RAMPE METANO
41	04519220	SCAMB.20-322/JBT/PR20322030
42	04554610	TERM.TOD.12207-220V A105/C85 R.A.
43	01531180	ISOLANTE LATERALE C.D.C.
44	01530190	ISOLANTE LATERALE C.D.C.
45	04519240	VASO ESP.RETT.D.3/4"6LT.INV.
46	01530440	Guarnizione silicone cavi 3004
47	04551920	V.SFOGO ARIA 3/8" 502630 ROBOCAL
48	01531330	GUARNIZ.SILIC.ASPIRAZ.VENTIL.
49	04553420	VENTIL.EBM G2K097-AD01-46
50	01530400	GUARNIZIONE SILIC.VENTIL. 5051
51	01530440	Guarnizione silicone cavi 3004
52	06501080	Tubo silicone est. D.7 int. D.4
53	04550370	RISCALDATORE D'ACQUA A 26
54	01530360	Guarnizione D. 1/4"