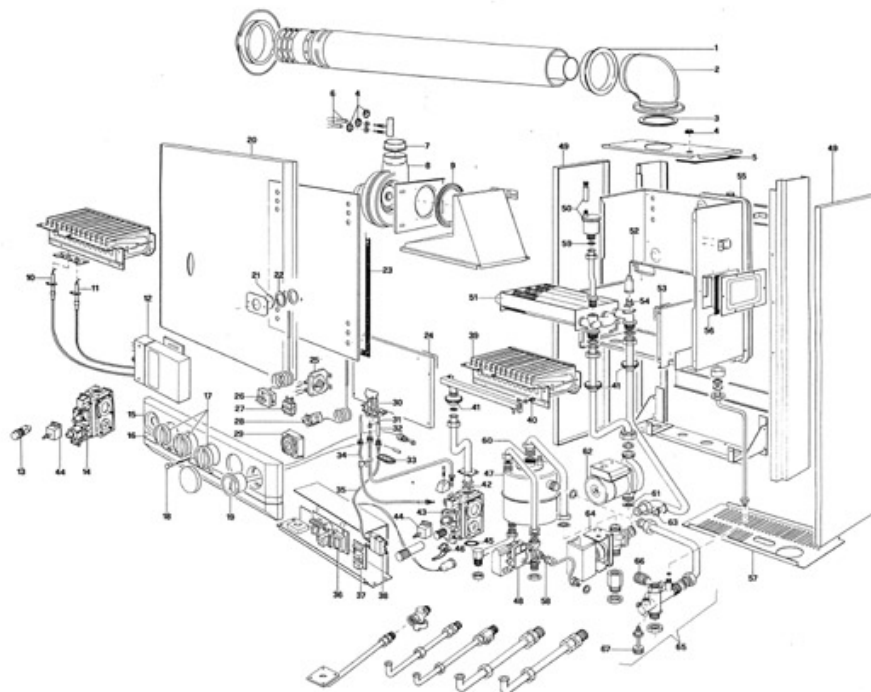


Caldaie Murali

GRUPPO COMPLESSIVO CALDAIA MOD. VISA 20 CS METANO - TIPO 00096090 TAV. 1100
 VISA 20 CS GPL - TIPO 00096100
 VISA 20 CS TOP METANO - TIPO 00096110
 VISA 20 CS TOP GPL - TIPO 00096120



| Pos | Codice | Descrizione |
|-----|----------|----------------------------------|
| 1 | 04550260 | GUARNIZ.CURVA SCARICO COD.262 |
| 2 | 04550550 | CURVA SCAR.FUMI FLANG.93340007 |
| 3 | 01530420 | Guarn. autoad. tubo scarico 5007 |
| 4 | 01530440 | Guarnizione silicone cavi 3004 |
| 5 | 06501070 | GUARN.AUTOAD.NEOPRENE MM.15X4 |
| 6 | 06501080 | Tubo silicone est. D.7 int. D.4 |
| 7 | 01531330 | GUARNIZ.SILIC.ASPIRAZ.VENTIL. |
| 8 | 04550480 | VENTILATORE EBM G2S097-FF06-06 |
| 9 | 01530400 | GUARNIZIONE SILIC.VENTIL. 5051 |
| 10 | 04550660 | ELETTRODO DI CONTROLLO |
| 11 | 04550670 | ELETTRODO DI ACCENSIONE |
| 12 | 04550020 | CENTRALINA INECO MOD.800-02-09 |
| 13 | 04550030 | PULS.SPL60 UNIP.6011800 ROSSO |
| 14 | 04518840 | VALVOLA SIT 822 NOVA 0822111 |
| 15 | 01531310 | CRUSCOTTO L=450 (CON FORO PUL.) |
| 16 | 01531730 | SERIGR.AUT.VISA STAGNA L=413 |
| 17 | 01531340 | MANOPOLA |
| 18 | 01531590 | SEGNAL.LUM.VERDE 220V FORO 10 |
| 19 | 04550430 | TERMOIDROM.PERS.511.NL003.01A |
| 20 | 01531160 | FRONTALE MANTELLO CON ISOLAM. |
| 21 | 04550280 | VETRO SPIA |
| 22 | 04550270 | GUARNIZIONE VETRO SPIA |
| 23 | 06501100 | GUARN.AUTOAD.NEOPRENE MM10X5 |
| 24 | 01531170 | ISOLANTE ANTERIORE C.D.C. |
| 25 | 04550470 | PRESS.HONEY-C6065A1002/6-1,5MM |

| | | |
|----|----------|-------------------------------------|
| 26 | 04519110 | TERM.TR2 REG.0-80 C1000 540447 |
| 27 | 04519390 | SELETTORE SIBER R-076 |
| 28 | 04550440 | TERM.GAS 30/80ø721.X3228.01A |
| 29 | 04550450 | OROL.GRASSLIN FM/1STUZH VAR.09 |
| 30 | 04550320 | BRUCIAT.PILOTA N525F POLIDORO |
| 31 | 04519350 | UGELLO METANO D.0,27X2 POLIDORO |
| 31 | 04519360 | UGELLO GPL 0,22 POLIDORO |
| 32 | 04519380 | ELETTRODO ACCENS.CAST 77.37.84 |
| 33 | 01530450 | Guarniz. silicone pilota 993 |
| 34 | 01530200 | TERMOC.INTERR.TERM.SIC.TI18+TS06 |
| 35 | 01530560 | CAVO ACCENS.GEN.RITAR. CV13701 |
| 36 | 08505870 | SCHEDA CONNESSIONI/MODULAZIONE |
| 37 | 01530500 | SCHEDA CONTROLLO VENT.VISA/VELA |
| 38 | 04519310 | TRASFORM.ACC.INECO 68OR07 05V |
| 39 | 04550380 | BRUCIATORE 13 RAMPE METANO |
| 39 | 04550390 | BRUCIATORE 13 RAMPE GPL |
| 40 | 04519190 | UGELLO BRUCIAT.METANO D.1,20 |
| 40 | 04519210 | UGELLO BRUCIATORE GPL D.0,75 |
| 41 | 01530460 | GUARNIZ.SILICONE TUBO GAS 5028 |
| 42 | 01530250 | GUARNIZIONE SUGHERO VALV.GAS |
| 43 | 04519450 | VALV.GAS SIT 820 NOVA 0820011 |
| 44 | 04550420 | MODUL.12VDC/SIT-HONEY MD20001 |
| 44 | 04550610 | BOBINA MODULAT.12VDC/MD20001 |
| 45 | 03001150 | ANELLO OR 618 DOWTJ |
| 46 | 04519300 | CONSENSO ACC.CON CAVO 0927012 |
| 47 | 04550370 | RISCALDATORE D'ACQUA A 26 |
| 48 | 04550410 | FLUSS.SF10-2MICRO CON COPERC. |
| 48 | 04550650 | ASS.SQUADRET.+2MICRO SNASF02 |
| 49 | 01531090 | FIANCO DX/SX CON ISOLAMENTO |
| 50 | 04519160 | VALV.SFOGO ARIA 1/2" PROLUNGA |
| 51 | 04519220 | SCAMB.20-322/JBT/PR20322030 |
| 52 | 01530190 | ISOLANTE LATERALE C.D.C. |
| 53 | 01531180 | ISOLANTE LATERALE C.D.C. |
| 54 | 04519400 | TERMOS.TOD 12545-220V A110/C85 |
| 55 | 04519240 | VASO ESP.RETT.D.3/4"6LT.INV. |
| 56 | 01531290 | GUARNIZIONE |
| 57 | 01531700 | CHIUSURA INFERIORE VISA |
| 58 | 01530360 | Guarnizione D. 1/4" |
| 59 | 01519000 | Guarnizione D. 1/2" |
| 60 | 01519010 | Guarnizione D. 3/4" |
| 61 | 01524790 | GUARNIZIONE D.1" |
| 62 | 04517890 | CIRCOLATORE 1" MORS.AL.FLUS.AL. |
| 62 | 04518430 | CIRCOLATORE 1" MORS.AL.FLUS.AL. |
| 63 | 04519420 | TERMOS.TOD 12202-220V A85/C75 |
| 64 | 04519410 | VALV.3VIE HONEY 3/4" V4044A1654 |
| 64 | 04550640 | MOTORE 40001011-003 |
| 65 | 01531450 | GRUPPO COLLETTORE CON VAL.SIC. |
| 66 | 04550620 | VALV.SICUR.3ATE (COLL.1531450) 2761 |
| 67 | 04550630 | OTTURATORE (COLLETT.1531450) 2762 |