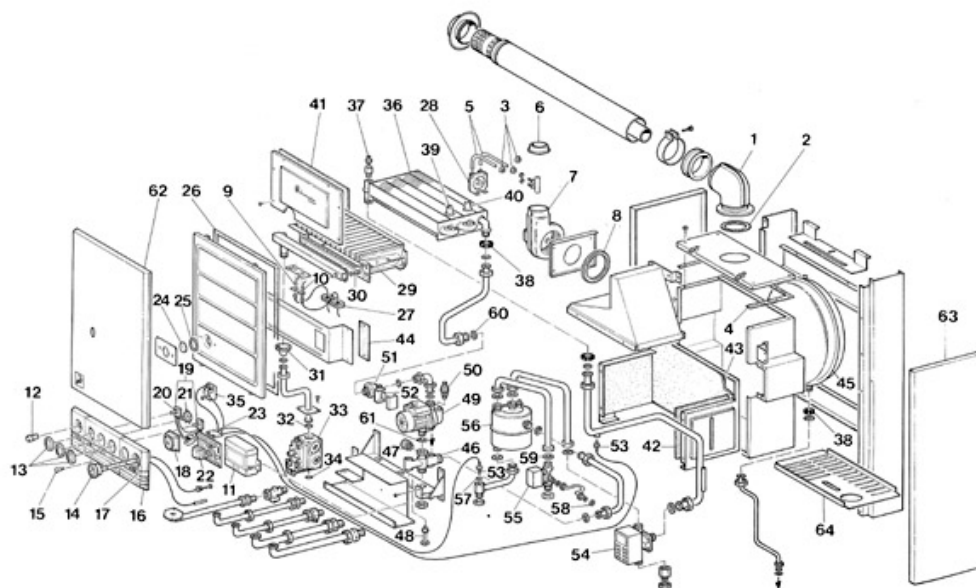


Caldie Murali:

COMPLESSIVO **VISA 24 CS TOP METANO** - TIPO. **00096730**
 CALDAIA MOD. **VISA 24 CS TOP GPL** - TIPO. **00096740**

TAV.1111



Pos	Codice	Descrizione
1	04550550	CURVA SCAR.FUMI FLANG.93340007
2	01530420	Guarn. autoad. tubo scarico 5007
3	01530440	Guarnizione silicone cavi 3004
4	06501070	GUARN.AUTOAD.NEOPRENE MM.15X4
5	06501080	Tubo silicone est. D.7 int. D.4
6	01531330	GUARNIZ.SILIC.ASPIRAZ.VENTIL.
7	04551980	VENTILATORE EBM G2K097-AA03-11
8	01530400	GUARNIZIONE SILIC.VENTIL. 5051
9	04550660	ELETTRODO DI CONTROLLO
10	04550670	ELETTRODO DI ACCENSIONE
11	04552150	CENTR.INECO 800-01-09 I013702
12	04550030	PULS.SPL60 UNIP.6011800 ROSSO
13	01531340	MANOPOLA
14	04550430	TERMIDROM.PERS.511.NL003.01A
15	01531590	SEGNAL.LUM.VERDE 220V FORO 10
16	01531310	CRUSCOTTO L=450 (CON FORO PUL.)
17	01534940	SERIG.AUT.VISA 24 STAGNA L=412
18	04550450	OROL.GRASSLIN FM/1STUZH VAR.09
19	04551900	G/POTENZ.10K CABLATI CB13702
20	04552130	POTENZIOMET.10K PIHER FRESATO
21	04519390	SELETTORE SIBER R-076
22	08506290	SCHEDA ELETTRON.MODULAZ.INECO
23	04552030	G/CABLAG.SONDE SO20001CB13701
24	04550280	VETRO SPIA
25	04550270	GUARNIZIONE VETRO SPIA
26	06501100	GUARN.AUTOAD.NEOPRENE MM10X5
27	01530450	Guarniz. silicone pilota 993
28	04550470	PRESS.HONEY-C6065A1002/6-1,5MM

29	04551960	BRUCIATORE 14 RAMPE METANO
29	04552140	BRUCIATORE 14 RAMPE GPL
30	04551990	Ugello bruciatore GPL D. 0,77
30	04552070	UGELLO BRUCIAT.METANO D.1,30
31	01530460	GUARNIZ.SILICONE TUBO GAS 5028
32	01530250	GUARNIZIONE SUGHERO VALV.GAS
33	04551890	VALVOLA SIT 822 NOVA 0822114
34	03001150	ANELLO OR 618 DOWTJ
35	04550420	MODUL.12VDC/SIT-HONEY MD20001
35	04550610	BOBINA MODULAT.12VDC/MD20001
36	04551930	SCAMBIATORE PR24/401E 95ALETTE
37	04552060	VALV.MAN.SFOGO ARIA MPM RAV 01
38	01534990	DISTANZ. VASO ESPANS./TENUTA 24
39	04552050	TERM.TOD2579-220V A110/C75R.M.
40	04519420	TERMOS.TOD 12202-220V A85/C75
41	01534740	ISOLANTE ANTERIORE C.D.C.24
42	01534750	ISOLANTE LATERALE C.D.C. 24
43	01534650	ISOLANTE POSTERIORE C.D.C. 24
44	01534960	GUARN.AUTOAD.NEOPR.TASCHE LAT.
45	04551940	VASO ESP.D387-LT8-D3/4 INVERT.
46	01534830	G/COLLETT.CON VALV.SIC.24 2754
47	04550620	VALV.SICUR.3ATE (COLL.1531450) 2761
48	04550630	OTTURATORE (COLLETT.1531450) 2762
49	04552020	CIR.1"M.AL.FLUS.AL.DYL50/15PK *
50	04551920	V.SFOGO ARIA 3/8" 502630 ROBOCAL
51	04551970	FLUS.MPFP204-SENZA MICRO
52	04552160	MICROINTERRUTT.MPM15/1-FLUS-
53	04551910	SONDA IMMERSA INECO SO10051
54	04550640	MOTORE 40001011-003
54	04552040	VAL.3VIE ERIE562E314 3/4M-220V
55	04550410	FLUSS.SF10-2MICRO CON COPERC.
55	04550650	ASS.SQUADRET.+2MICRO SNASF02
55	04552110	MEMBRANA FLUSS.SF 10-GIANNONI-
55	04552460	G/TENUTA ALBER. FLUSS.MPMCSF03
56	04551950	RISCALDATORE D'ACQUA B 27
57	01000880	RONDELLA 1/8"
58	01530360	Guarnizione D. 1/4"
59	01519000	Guarnizione D. 1/2"
60	01519010	Guarnizione D. 3/4"
61	01524790	GUARNIZIONE D.1"
62	01531160	FRONTALE MANTELLO CON ISOLAM.
63	01531090	FIANCO DX/SX CON ISOLAMENTO
64	01531700	CHIUSURA INFERIORE VISA