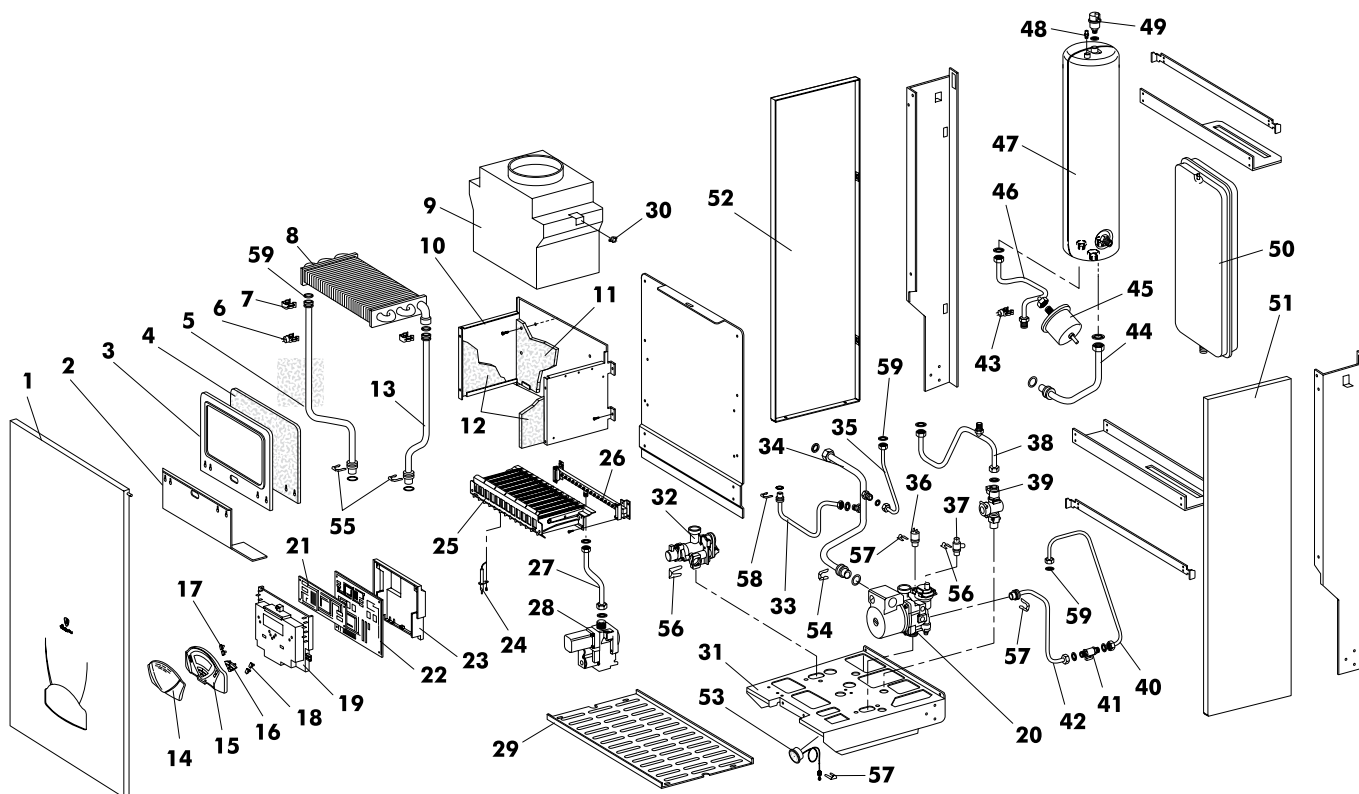


IXTECH 28 MC IT G.N Cod. **00916140**
IXTECH 28 MC IT G.P.L. Cod. **00916150**
TAV. 1452

Febbraio 2009


Pos. Cod. Denominazione

1	1.61358.0	FRONTALE MANT. IXTECH (EXT)
2	1.61585.0	LAMIERA DEFLETTORE BRUSC. IXTECH MC
3	1.61533.0	COPERCHIO CAM. DI COMBUST. IXTECH 28
4	1.61627.0	ISOLANTE COPERCHIO CAMERA COMB.
5	1.61579.0	TUBO MANDATA RISC. IXTECH 28
6	4.56834.0	SONDA TST+ LAVORO MOD. CH-7Y041(36200730)
7	4.55756.0	MOLLA FISS.TUBI SCAMB.
8	F37404290	SCAMBIATORE FUMI PR28751 (GIANNONI)
9	1.61584.0	ANTIREFOULER IXTECH MC 28
10	1.61532.0	CAMERA DI COMBUSTIONE IXTECH 28
11	F35302530	ISOLANTE POST. CAMERA COMBUST. SR.
12	F35302420	ISOLANTE LATER. CAMERA COMBUST. FM.
13	1.61578.0	TUBO RITORNO RISC. IXTECH 28
14	F35013600	PORTELLINO
15	F35013590	MASCHERINA
16	F35103460	MEMBRANA TASTI CENTRALI
17	F35103450	MEMBRANA TASTI SX
18	F35103440	MEMBRANA TASTI DX
19	F35013870	SCATOLA ELETTRICA
20	F36600110	CIRCOL.GRUNDFOSS (P. UPS 15/60 AO/FX FP)
21	F38323560	SCHEDA EL. DSP08
22	4.56926.0	CENTRALINA DBM20 DIMS 43 LA 01
23	F35013890	COPERCHIO SCATOLA ELET.
24	4.56866.0	ELETTRODO ACCENSIONE+ RILEVAMENTO
25	4.56973.0	BRUC.15 RAMPE IXTECH 28
26	4.56919.0	COLLETTORE BRUC.15 R. D.1,20 G.N.
	4.56943.0	COLLETTORE BRUC.15 R. D.0,75 G.P.L.
27	1.61582.0	TUBO GAS IXTECH 28
28	F36800420	VALV.H.VK4105M 5132 1/2" 220V
29	1.61616.0	CHIUSURA INFERIORE IXTECH
30	4.56929.0	TERMOSTATO TOD FUMI A80/C65 FLANGIA
31	1.61348.0	PIASTRA ATTACCHI IXTECH

Pos. Cod. Denominazione

32	4.56856.0	VALV.3VIE TRWILO SR M407 (36902320)
33	1.61367.0	TUBO BY-PASS NOVA DM
34	1.61365.0	TUBO BOLL.-CIRCOL. NOVA DM
35	1.61366.0	TUBO VASO ESP NOVA DM
36	4.56865.0	TRASDUTTORE H2O HUBA 505.99027
37	F39404720	VALV. SICUREZZA 3 BAR CALEFFI
38	1.61362.0	TUBO FILTRO-BOLL. NOVA DM
39	4.56820.0	GRUPPO FLUSSOMETRO FILTRO
40	1.61368.0	TUBO CARICAMENTO ENTRATA
41	F36901470	RUB. 3/8" M. C/RITEGNO ART.5014
42	1.61324.0	TUBO RIEMPIMENTO - USCITA
43	F36200640	SONDA SANITARIO D.14
44	1.61364.0	TUBO 3 VIE-BOLL. NOVA DM
45	4.56880.0	VASO ESP. SAN. VAREM R1 016 828 LT.0,16
46	1.61363.0	TUBO MANDATA SAN. NOVA DM
47	4.56818.0	BOLLITORE MICROACCUMULO NOVA DM
48	F36200500	SONDA 1/8" BOLLITORE
49	4.56711.0	VSFOGO ARIA 1/4" 542420 CALEFFI
50	4.56364.0	VASO ESPRETT.D.3/8"8LT.
51	1.61581.0	FIANCO DX IXTECH (EXT)
52	1.61580.0	FIANCO SX IXTECH (EXT)
53	F36402070	IDROMETRO
54	4.56847.0	FORCELLA D.20 (34300720)
55	4.56848.0	MOLLA FISS. TUBO D.18 (34300460)
56	F34300750	FORCELLA D.18
57	F34300700	CLIPS BLOCC. TUBO VASO ESP.
58	F34300780	CLIPS D.14
59	1.51900.0	GUARNIZIONE D.1/2"
	1.53036.0	GUARNIZIONE D.1/4"
	1.51901.0	GUARNIZIONE D.3/4"