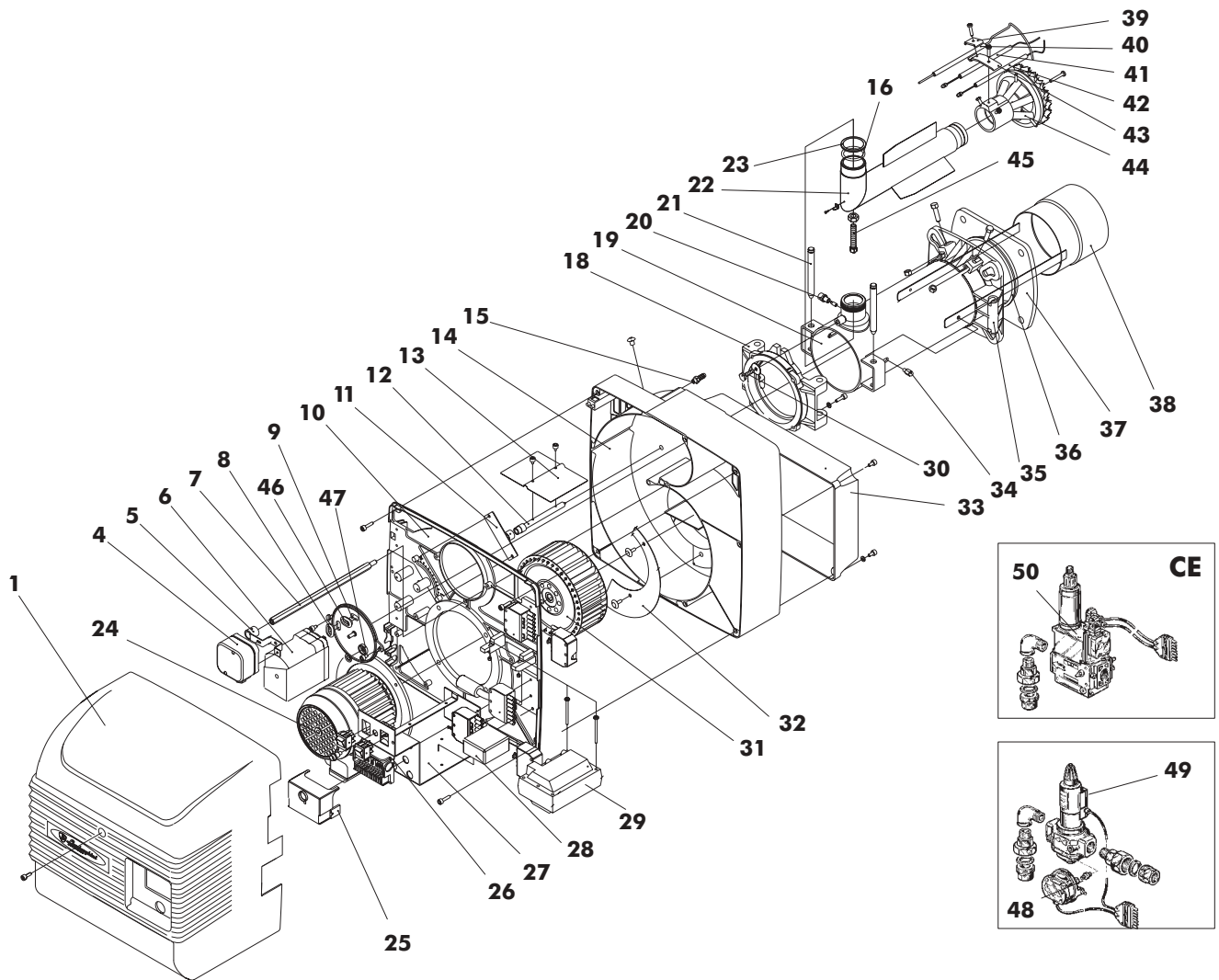


EM 40/2-E Cod. **98.00200.0**
EM 40/2 Cod. **98.00213.0**
TAV. 430

Luglio 2005


Pos. Cod. Denominazione

1	1.11089.0	Cofano
4	4.04191.0	Pressostato aria
5	1.12188.0	Supporto pressostato aria
6	4.03771.0	Motor Landis SQN71.424A20
7	1.11904.0	Distanziale fiss. cofano
8	1.11950.0	Passacavo
9	1.12301.0	Flangia coperchio coclea
10	1.12005.0	Coperchio coclea
11	1.11905.0	Vetrino
12	1.12006.0	Perno bandella
13	1.12007.0	Bandella aria
14	1.12001.0	Coclea aria
15	1.11917.0	Raccordo prelievo aria
16	3.08044.0	Guarnizione OR
18	1.08493.0	Flangia cerniera
19	1.08494.0	G/tubo convogliatore
20	4.50389.0	Presa di pressione
21	1.09455.0	Perno cerniera con seeger
22	1.11074.0	Tubo collettore
23	1.06825.0	Guarnizione tubo alimentazione
24	1.11993.0	Motore
25	4.03192.0	App. tipo LGB 22.
26	4.01551.0	Zoccolo apparecchiatura
27	1.11996.0	Piastra quadro elettrico
28	4.03699.0	Temporizzatore

Pos. Cod. Denominazione

29	4.03666.0	Trasformatore
30	1.09018.0	Vite cerniera
31	4.03751.0	Ventola
32	1.11992.0	Settore di pressurizzazione
33	1.12000.0	Coperchio aria
34	1.12303.0	Pomello di bloccaggio
35	1.06591.0	Flangia attacco caldaia
36	1.06593.0	Corda isolante
37	1.06592.0	Guarnizione isolante
38	1.08495.0	Boccaglio
39	1.07125.0	Staffa fissaggio elettrodi
40	4.03279.0	Elettrodo di controllo
41	4.01697.0	Elettrodo destro
42	4.01698.0	Elettrodo sinistro
43	1.06585.0	Staffa elettrodo di controllo
44	1.08492.0	G/testata
45	1.11073.0	Vite tubo alimentazione
46	1.11873.0	Gommino passacavo
47	1.11871.0	Vetrino ispezione
48	4.03725.0	Pressostato gas
49	4.03769.0	Valv. DUNGS ZRDLE 410/5 (D6)
	4.03730.0	Valv. DUNGS ZRDLE 407/5 (D4)
50	4.03449.0	Valv. DUNGS MB-ZRDLE 412 (D7)
	4.03609.0	Valv. DUNGS MB-ZRDLE 407 (D4)