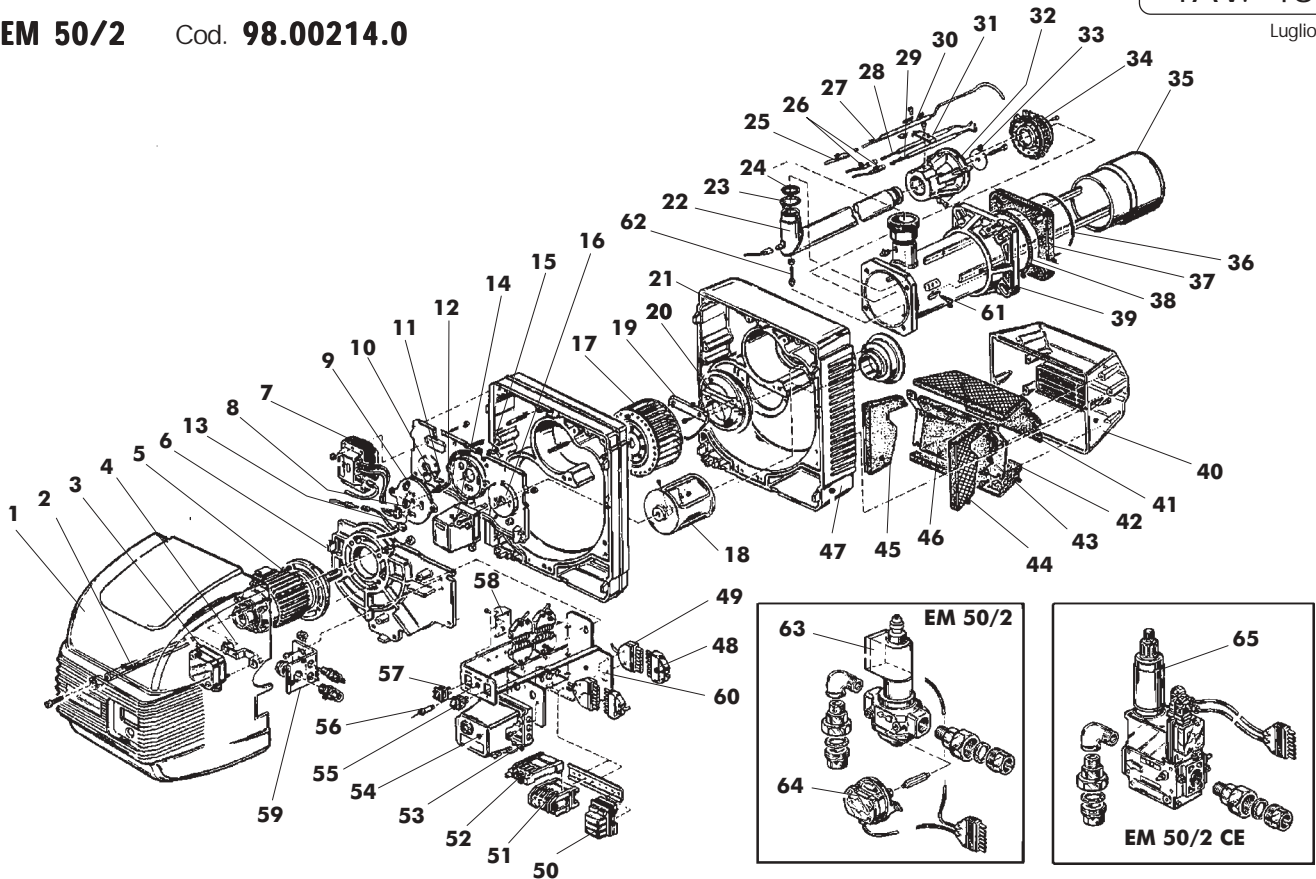


EM 50/2-E Cod. **98.00204.0**
EM 50/2 Cod. **98.00214.0**


Pos.	Cod.	Denominazione
1	1.11018.0	Cofano
2	1.11932.0	Distanziale fissaggio cofano
3	4.04191.0	Pressostato aria
4	1.12188.0	Supporto pressostato aria
5	1.12475.0	Motore
6	1.12477.0	Coperchio inferiore coclea
7	4.03666.0	Trasformatore
8	1.11950.0	Passacavo
9	1.12476.0	Flangia coperchio coclea
10	1.11871.0	Vetrino ispezione
11	3.00135.0	Anello Seeger
12	1.12302.0	Raccordo prelievo aria
13	1.11873.0	Gommino passacavo
14	4.03672.0	Motoriduttore
15	1.11922.0	Coperchio superiore coclea
16	1.11930.0	Boccola
17	4.03675.0	Ventola
18	1.11931.0	Anello regolazione aria
19	1.11934.0	Settore pressurizzazione
20	1.11935.0	Anello pressurizzazione
21	1.11929.0	Anello entrata aria
22	1.11071.0	Tubo collettore
23	3.08044.0	Guarnizione OR
24	1.06825.0	Guarnizione tubo alimentazione
25	1.12304.0	Cavo elettr. di controllo
26	1.11966.0	Cavo elettr. accensione
27	4.01735.0	Elettrodo di controllo
28	4.01698.0	Elettrodo sinistro
29	4.01697.0	Elettrodo destro
30	1.07125.0	Staffa fissaggio elettrodo
31	1.06585.0	Staffa elettrodo di controllo
32	1.06826.0	Collettore testata
33	1.09563.0	Diaframma
34	1.09566.0	Anello deflettore
35	1.12693.0	Boccaglio

Pos.	Cod.	Denominazione
36	1.12473.0	Tubo convogliatore
37	1.05024.0	Guarnizione isolante
38	1.05025.0	Corda isolante
39	1.05023.0	Flangia attacco caldaia
40	1.11967.0	Scatola presa aria
41	1.11926.0	Isolante superiore
42	1.11925.0	Isolante inferiore
43	1.11923.0	Telaio scatola presa aria
44	1.11928.0	Isolante laterale destro
45	1.11927.0	Isolante laterale sinistro
46	1.11924.0	Isolante centrale
47	1.11968.0	Coclea aria
48	4.03422.0	Presse 7 poli
49	4.03210.0	Spina 7 poli
50	4.04111.0	Filtro antidisturbo
51	4.70337.0	Contattore
52	4.70312.0	Relè termico
53	4.01551.0	Base apparecchiatura
54	4.03192.0	App. tipo LGB 22.
	4.03610.0	App. LANDIS LMG 22.
55	4.03696.0	Interruttore marcia-arresto
56	4.03697.0	Portafusibile completo
57	4.03698.0	Deviatore mini-max.
58	4.03699.0	Temporizzatore
59	1.11941.0	Supporto pressacavi
60	1.11944.0	Staffa quadro elettrico
61	1.12303.0	Pomello reg. boccaglio
62	1.11073.0	Vite tubo alimentazione
63	4.03729.0	Valv. DUNGS ZRDLE 415/5 (D9)
	4.03730.0	Valv. DUNGS ZRDLE 407/5 (D4)
64	4.03725.0	Pressostato gas
65	4.03720.0	Valv. DUNGS MB-ZRDLE 415 (D9)
	4.03609.0	Valv. DUNGS MB-ZRDLE 407 (D4)
	4.03444.0	Valv. DUNGS MB-ZRDLE 410 (D6)