

SPIROTRAP® MAGNET

Das sicherste, benutzerfreundlichste
Verfahren zur Entfernung von
Verunreinigungen aus großen Anlagen



Branchenführende
fünfjährige Garantie



Hocheffiziente
Schlammabscheidung



Energieeinsparung



Sicherer, sehr
starker Magnet



Konstanter,
geringer Druckverlust



Schnelle, einfache und
saubere Reinigung

SPIROTRAP[®] MAGNET

SpiroTrap Magnet-Schmutzabscheider werden inline installiert und sorgen für eine kontinuierliche Entfernung selbst der kleinsten Schmutzpartikel aus dem Anlagenwasser. Verfügbar in Standardgrößen von DN50 bis zu DN300. Größere Anschlüsse auf Anfrage möglich.



Moderne, hochenergieeffiziente Heiz- und Kühlsysteme bieten nur bei sauberem Anlagenwasser eine optimale Leistung. In unbehandelten Systemen besteht die Verunreinigung größtenteils aus Magnetit. Es reichert sich überall an, wo ein Magnetfeld herrscht, zum Beispiel an Ventilen, Wärmetauschern, Rohren, Heizkörpern, Pumpen und Wärmemessern. Dies führt zur Senkung der Anlagenleistung und der damit einhergehenden Kostenerhöhung.

SICHER; KOMPAKT, SCHNELL UND BEDIENERFREUNDLICH

Der SpiroTrap Magnet entfernt sogar kleinste Magnetit- und andere Partikel aus dem Anlagenwasser und sorgt so für optimale Anlagenleistungen sowie den Schutz wertvoller Anlagenkomponenten.

Der Trockenkammermagnet ermöglicht die äußerst schnelle Beseitigung des Magnetits. Mithilfe eines Ziehmechanismus lässt sich der gesammelte Schlamm schnell, leicht und sauber entfernen. Sobald der Ablasshahn geöffnet wird, wird der Schlamm durch den Betriebsdruck schnell und effizient herausgespült. Der wartungsfreie Magnet verbleibt währenddessen sicher an seinem Platz in der Anlage. Dank der kompakten Konstruktion des Geräts beansprucht es nur sehr wenig Platz. Der SpiroTrap Magnet ist leckfrei und bietet eine große Schlammsammlungskapazität.

SpiroTrap Magnet

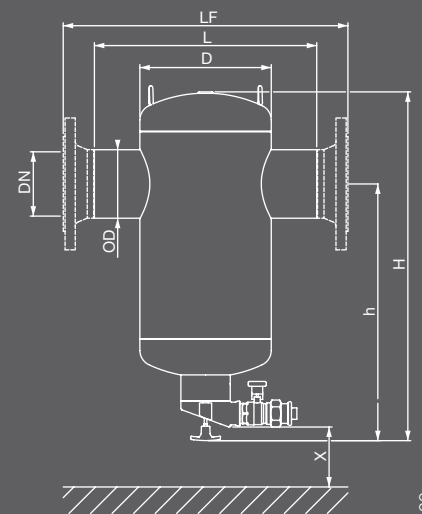
Durch das Spirotube Abscheideelement werden Verstopfungen vermieden. Das Gerät verursacht nur einen geringen und konstanten Druckabfall.

Zusätzlich zu den standardmäßigen SpiroTrap Magnet-Modellen sind vielerlei andere Geräte für unterschiedliche Anwendungen verfügbar. Wir senden Ihnen die Beschreibungen gerne auf Anfrage zu. Bei kleineren Anschlüssen empfehlen wir unsere magnetischen Messing-Schlammabscheider SpiroTrap MBL oder SpiroTrap MB3.

SPIROTRAP[®] MAGNET Schlammabscheider, Stahl, mit Flanschanschluss und Schweißende

Artikelnummer	DN (mm)	OD (mm)	H (mm)	h (mm)	D (mm)	LF/L (mm)	X (mm)	Nenn-Durchsatz (m ³ /h)	Ap bei Nenn-durchsatz (kPa)	Volumen (liter)	Gewicht FM/LM (kg)
BE050*	50	60,3	457	342	159	350/260	330	12,5	3,0	5	14/9
BE065*	65	76,1	457	334	159	350/260	330	20	2,9	5	15/10
BE080*	80	88,9	582	440	219	470/370	370	27	3,1	17	27/19
BE100*	100	114,3	582	428	219	475/370	370	47	3,7	17	28/19
BE125*	125	139,7	830	643	324	635/525	540	72	4,2	50	60/48
BE150*	150	168,3	830	628	324	635/525	540	108	4,9	50	63/49
BE200*	200	219,1	1088	810	406	775/650	700	180	5,8	115	115/93
BE250*	250	273,0	1295	933	508	890/750	750	288	7,0	215	168/139
BE300*	300	323,9	1520	1095	610	1005/850	900	405	7,8	350	261/222

Max. Betriebsdruck 10 bar Medientemp. 0 - 110°C Nom. Fließgeschwindigkeit 1.5 m/s Flanschausführung: PN16



* fügen Sie für Flanschanschlüsse FM (z. B. BE050FM) und für Schweißenden LM (z. B. BE050LM) hinzu
 ≥ DN200: 2 Trockenkammern