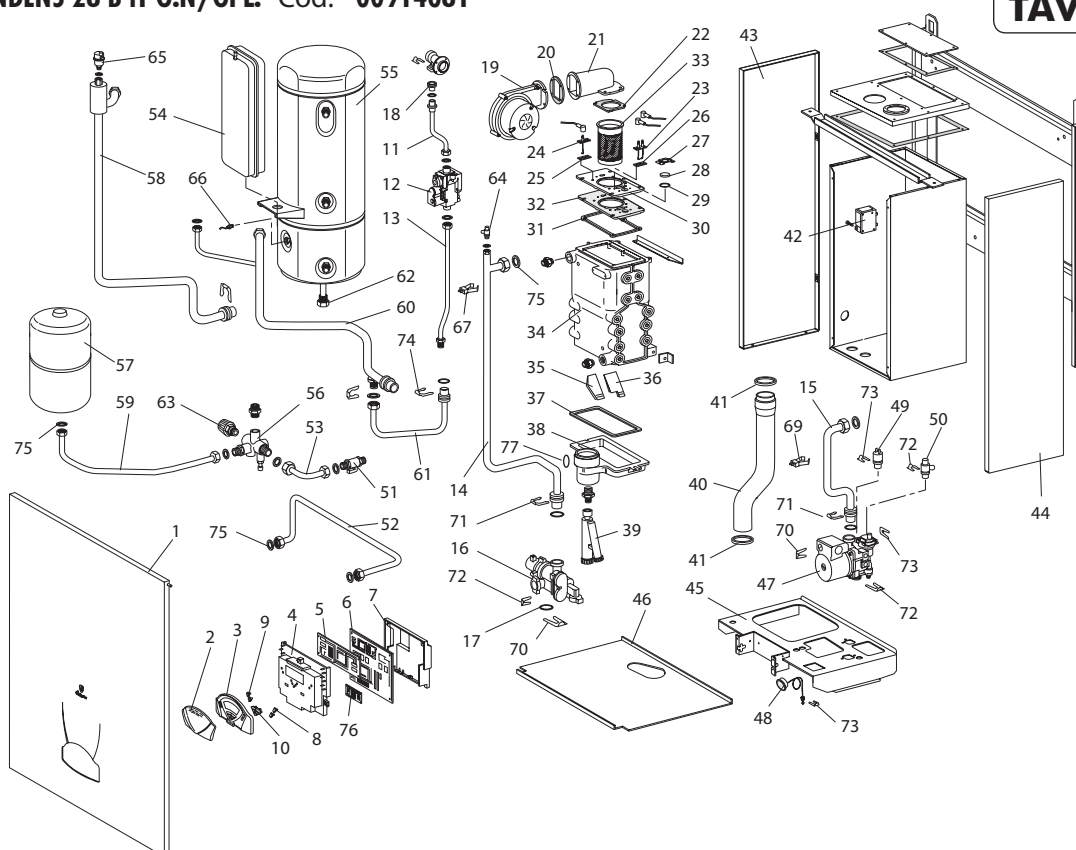


IXTECH CONDENS 28 B IT G.N/GPL. Cod. 00914681
TAV. 1430-3

Aprile 2010



Pos.	Cod.	Descrizione	Pos.	Cod.	Descrizione
1	1.61299.0	MANTELLINO FRONTALE CONDENS	40	1.58515.0	TUBO FUMI FUTURIA L
2	F35013600	PORTELLINO	41	4.55582.0	O-RING A LABBRO D.60 93610005
3	F35013590	MASCHERINA	42	4.03987.0	TRASFORMATORE DANFOSS EBI 052F0030
4	F35013870	SCATOLA ELETTRICA	43	1.61297.0	FIANCO SX CONDENS
5	F38323560	SCHEDA EL. DSP08	44	1.61298.0	FIANCO DX CONDENS
6	F36508680	CENTRALINA DBM23	45	1.61294.0	PIASTRA ATTACCHI CONDENS
7	F35013890	COPERCHIO SCATOLA ELET.	46	1.61333.0	CHIUSURA INFERIORE IX 28
8	F35103440	MEMBRANA TASTI DX	47	F36600110	CIRCOL.GRUNDFOSS
9	F35103450	MEMBRANA TASTI SX	48	F36402070	IDROMETRO
10	F35103460	MEMBRANA TASTI CENTRALI	49	4.56865.0	TRASDUTTORE H2O HUBA 505.99027
11	1.61147.0	TUBO SUPERIORE GAS CONDENS	50	F39404720	VALV.SICUREZZA 3BAR CALEFFI
12	F36800680	VALV. H.VK4115 VE 1013 1/2" 220V	51	F36901470	RUBIN.3/8"M.C./RITEGNO ART.5014
13	1.61308.0	TUBO GAS INFERIORE CONDENS	52	1.61316.0	TUBO RIEMPIMENTO - ENTRATA
14	1.61311.0	TUBO MANDATA SCAMB. 3VIE - IX 28	53	1.61315.0	TUBO ENTRATA A.F.
15	1.61310.0	TUBO RITORNO CIRCOL.-SCAMB. IX 28	54	4.56364.0	VASO ESPRETT.D.3/8"8LT.
16	4.56856.0	VALV.3VIE TPWILO SR M407 (36902320)	55	8.51912.0	GRUPPO BOLLITORE
17	F35100860	GUARN.OR DI. 17,86 x 2,62 EPDM (3 VIE)	56	1.57403.0	GRUPPO COLLETORE
18	4.57045.0	UGELLO GAS ART.45900452 - 5.95 B (G.N.)	57	4.55380.0	VASO SAN. LT. 2
	4.57046.0	UGELLO GAS ART.45900452 - 4.35 B (G.P.L.)	58	1.61312.0	TUBO MANDATA BOLL. 3 VIE
19	F36600410	VENTILATORE NRG 118	59	1.61318.0	TUBO VASO ESP. RISCALDAMENTO
20	1.61419.0	GUARNIZIONE VENTILATORE - COLLET.	60	1.61313.0	TUBO RITORNO BOLL. - CIRCOL.
21	1.61142.0	COLLETORE BRUC. CONDENS (33301670)	61	1.61314.0	TUBO BY PASS CIRCOL. 3VIE
22	1.61204.0	GUARN. PIASTRA BRUC.	62	1.60372.0	ANODO DI MAGNESIO 21,3 X 400 + TAPPO 3/4"
23	4.55768.0	ELETTRODO DI ACC.(009500027)	63	4.55959.0	TESTA VALV. SICUREZZA 1/2" - 8 BAR
24	4.55586.0	ELETTRODO CONTROLLO (009322017)	64	4.51943.0	VALV.MAN.SFOGO 337121 CALEFFI
25	1.55226.0	GUARNIZIONE ELETTRODO CONTROLLO	65	4.55208.0	V.SFOGO ARIA 3/8"
26	1.55225.0	GUARNIZIONE ELETTRODI ACCENSIONE	66	F36200560	SONDA Contatto T733D
27	4.56894.0	PIASTRINA SUPP. VETRO SPIA (E..)	67	4.56834.0	SONDA TST + LAVORO (36200730)
28	4.56893.0	VETRINO SPIA CONDENS (E..)	69	F36200540	SONDA RITORNO D.18 HONEYWELL
29	3.00154.0	OR VETRINO	70	4.56847.0	FORCELLA D.20 (34300720)
30	1.61143.0	PIASTRA COLETT. BRUC. CONDENS	71	4.56848.0	MOLLA FISS. TUBO D.18 (34300460)
31	1.55232.0	GUARNIZIONE PIASTRA BRUC.(778051)	72	F34300750	FORCELLA D.18
32	1.61452.0	ISOLANTE FIBRA CERAMICA	73	F34300700	CLIPS BLOCC. TUBO VASO ESP.
33	4.55709.0	BRUCIATORE FURIGAS HR 28 D=70	74	F34300780	CLIPS D.14
34	1.58502.0	SCAMBIATORE CONDENS FUTURIA L	75	1.51900.0	GUARNIZIONE D.1/2"
35	1.57962.0	TURBOLATORE SX FUTURIA L		1.53036.0	GUARNIZIONE D.1/4"
36	1.57961.0	TURBOLATORE DX FUTURIA		1.51901.0	GUARNIZIONE D.3/4"
37	1.55215.0	GUARNIZ.COLLETT.SCARICO FUMI	76	F36508250	SCHEDA ZONA RELE' LC31
38	1.61206.0	COLLETORE FUMI/SCAR. CONDENS	77	4559120	TERMOSTATO FUMI
39	4.56839.0	SIFONE CON PORTAGOMMA (35102610)			