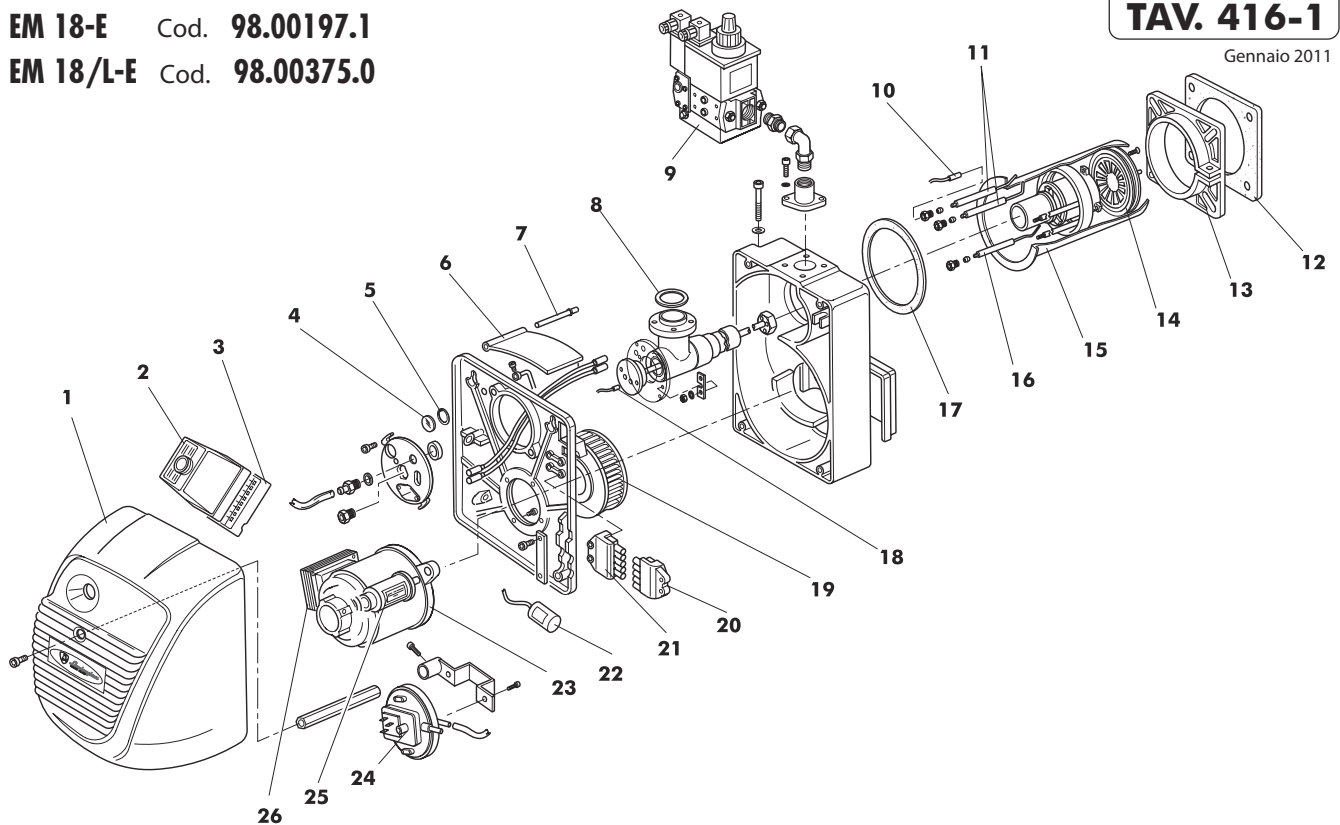


EM 18-E Cod. **98.00197.1**
EM 18/L-E Cod. **98.00375.0**
TAV. 416-1

Gennaio 2011



Pos.	Cod.	Denominazione	Denomination	Denomination	Denominación
1	1.13775.0	Cofano	Cover	Capot	Tapa
2	4.04235.0	App. LME 21. 330 A2	Control box	Coffret de sécurité	Programador
3	4.01551.0	Zoccolo AGK11 LOA e LGB	Base	Base	Base
4	1.11871.0	Vetrino ispezione	Inspection window	Viseur de flamme	Mirilla de inspección
5	3.00135.0	Anello seeger	Seeger	Seeger	Seeger
6	1.12227.0	Bandella aria	Air flap	Clapet air	Palomilla
7	1.12283.0	Perno bandella	Air flap shaft	Arbre clapet air	Arbol palomilla aire
8	3.00137.0	Guarnizione OR	OR Gasket	Joint OR	Junta OR
9	4.03458.0	Valv. DUNGS MB-DLE 410 .D6	Gas valve	Electrovanne	Electrovalvula
	4.04128.0	Valv. DUNGS MB-DLE 405 .D3	Gas valve	Electrovanne	Electrovalvula
10	1.12220.0	Cavo elettrodo accensione	Electrode cable	Cable électrode	Cable electrodo
	1.12255.0	Cavo accensione (EM 18/L)	Electrode cable (EM 18/L)	Cable électrode (EM 18/L)	Cable electrodo (EM 18/L)
11	1.12238.0	Elettrodo di accensione	Ignition electrode	Electrode d'allumage	Electrodo d'encendido
12	1.11881.0	Guarnizione isolante	Insulating gasket	Joint isolant	Junta aislante
13	1.11880.0	Flangia attacco caldaia	Boiler connecting flange	Flange connexion chaudière	Brida de fijación a la caldera
14	1.12234.0	Deflettore	Deflector	Deflector	Deflector
15	1.12228.0	Boccaglio	Draught	Guelard	Boca de fuego
	1.12251.0	Boccaglio (EM 18/L)	Draught tube (EM 18/L)	Guelard (EM 18/L)	Boca de fuego (EM 18/L)
16	1.12239.0	Elettrodo di controllo	Flame rod	Electrode ionisation	Electrodo ionización
17	1.11887.0	Guarnizione boccaglio	Draught tube gasket	Guelard joint	Junta boca de fuego
18	1.12242.0	Cavo ionizzazione	Flame rod cable	Cable électrode control	Cable electrodo ionización
	1.12256.0	Cavo ionizzazione (EM 18/L)	Flame rod cable (EM 18/L)	Cable élec. control (EM 18/L)	Cable electrodo ionización (EM 18/L)
19	4.03713.0	Ventola	Fan	Ventilateur	Turbina
20	4.03210.0	Spina 7 poli	7 pole plug	Fiche 7 pôles	Conector 7 polos
21	4.03422.0	Presa 7 poli	7 pole socket	Prise 7 pôles	Conector 7 polos
22	4.04116.0	Filtro antisturbo	Antijamming filter	Filtre antiparasite	Filtro antiparasitario
23	1.11895.0	Motore (ACC)	Motore (ACC)	Motore (ACC)	Motore (ACC)
	1.13686.0	Motore (SIMEL)	Motor (SIMEL)	Motor (SIMEL)	Motor (SIMEL)
24	4.04148.0	Pressostato aria	Air pressure switch	Pressostat d'air	Pressostato aire
25	4.04231.0	Condensatore (ACC)	Condensator (ACC)	Condensateur (ACC)	Condensador (ACC)
	4.04186.0	Condensatore (SIMEL)	Condensator (SIMEL)	Condensateur (SIMEL)	Condensador (SIMEL)
26	4.03645.0	Trasformatore	Transformer	Transformateur	Transformador