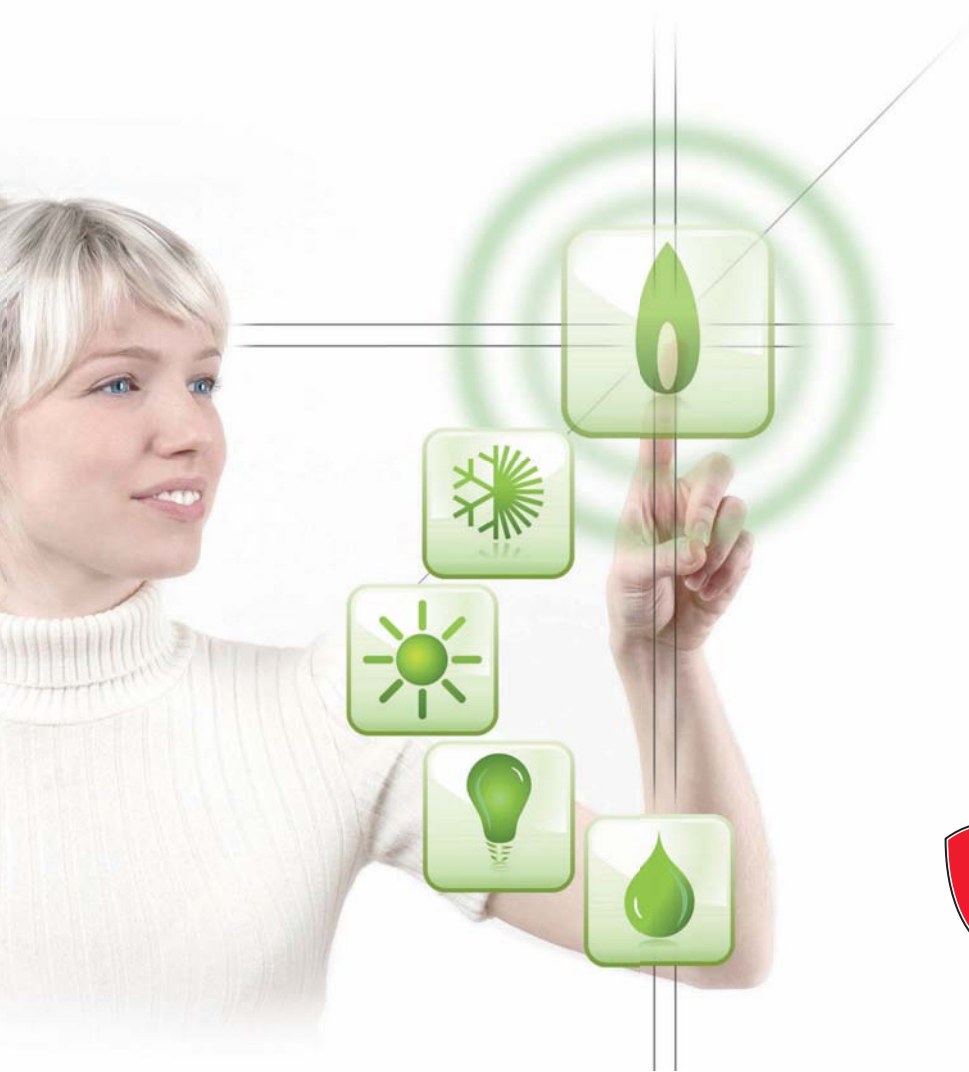




Závěsné plynové kotly
do domácnosti

iXtech-iXstorage



Lamborghini
CALORECLIMA

Závesné plynové kotly do domácnosti iXtech - iXstorage

iXtech a iXstorage sú nové závesné kotly s otvorenou (modely MC a A) a uzavretou (MCS a S) spaľovacou komorou na kúrenie a ohrev úžitkovej vody s vysokou účinnosťou aj pri minimálnom výkone.

Model iXtech je určený na kúrenie a prietokový ohrev s mikroakumuláciou 5 lt úžitkovej vody. Mikroakumulácia umožňuje odber teplej úžitkovej vody okamžite po otvorení vodovodnej batérie. iXstorage je na rozdiel od predchádzajúceho modelu vybavený 50 litrovým akumuláčnym nerezovým zásobníkom.

iXtech je zároveň pripravený na integráciu v systémoch využívajúcich solárny ohrev. Spojením vyššie uvedených funkcií s jednoduchou ovládateľným panelom "Easy Touch" vznikli užívateľsky príjemné, všestranné zariadenia vhodné na inštaláciu v akomkoľvek type inštalácie.



iXtech

iXstorage

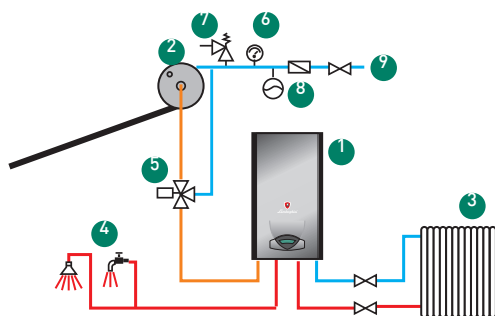
Nerezový zásobník zabezpečujúci veľké množstvo teplej úžitkovej vody (mod. iXstorage)

iXstorage je vybavený zásobníkom vyrobeným z nerezovej oceli s objemom 50 litrov a izoláciou plášťa z vysoko zahusťeného polystyrénu.

Špirála zásobníka z nerezovej oceli svojou veľkou absorbčnou plochou zaručuje rýchly ohrev úžitkovej vody pri zachovaní konštantnej teploty výstupu.

Funkcia v solárnom okruhu (mod. iXtech)

Riadiaca elektronika je navrhnutá tak, aby umožňovala jednoduchú integráciu v systémoch obsahujúcich moderné technológie. Kotol je možné zapojiť do solárnych okruhov s prirodzenou ako aj nútenou cirkuláciou. Pomocou snímača elektronika zosníma teplotu vody prichádzajúcej zo solárnych kolektorov a zapája horák len v prípade, že teplota vody klesne pod optimálnu teplotu nastavenú užívateľom; nevyžadujúc pritom inštaláciu žiadnych dodatočných trojcestných ventilov.



- | | |
|---|-------------------------------------|
| 1 - Kotol s prietokovým ohrevom vody | 5 - Termostatický zmiešavací ventil |
| 2 - Solárny panel s prirodzenou cirkuláciou | 6 - Manometer |
| 3 - Vykurovací okruh | 7 - Poistný ventil |
| 4 - Odberňé miesta | 8 - Expanzná nádoba |
| | 9 - Vstup studenej vody |

Maximálny užívateľský komfort vďaka pokročilej funkcionalite nového ovládacieho panela "Easy Touch".

Nový ovládací panel "Easy Touch" je navrhnutý s dôrazom na maximálnu jednoduchosť a komfort ovládania kotla. Prevádzkové údaje sú zobrazované na rozmernom, podsvietenom, multifunkčnom displeji.

Kotol je vybavený funkciou zabezpečujúcou zrýchlený ohrev teplej úžitkovej vody, zaisťujúcou užívateľovi maximálne pohodlie. Pri aktívnom režime "Comfort" udržiava riadiaca elektronika obsah vody v zariadení pri stálej teplote, vďaka čomu je teplá voda kedykoľvek pripravená k okamžitému odberu bez zbytočného čakania.

V prípade poruchy sa na displeji bliká identifikačný kód poruchy na základe ktorého pracovníci technickej podpory dokážu rýchlo identifikovať príčinu prerušenia prevádzky.



- | | |
|--|---------------------------------------|
| 1 - Regulácia teploty vykurovacieho okruhu | 6 - Tlačidlo Odblokovanie |
| 2 - Regulácia teploty úžitkovej vody | 7 - Tlačidlo menu "pohyblivá teplota" |
| 3 - Multifunkčný displej, diagnostika, parametre kotla | 8 - Tlačidlo Zapnutie/Vypnutie |
| 4 - Tlačidlo Leto/Zima | |
| 5 - Tlačidlo režimu Economy/Comfort | |

Technická charakteristika

- Možnosť prevádzky v čiastočne krytých priestoroch pri teplote prostredia do -5°C a -15°C vo výbave s protimrazovou sadou (dodávaná zvlášť).
- Pripravené na prevádzku v nízkoteplotných okruhoch.
- Pripravené na prevádzku riadenú diaľkovým ovládaním.
- Funkcie: protimrazová ochrana, postcirkulácia, odzdušňovanie (mod. iXtech - iXstorage) a predohrev (mod. iXtech).
- Pripravené na ohrev teplej úžitkovej vody v kombinácii so solárnymi panelmi (mod. iXtech).
- Vysoko účinný, monotermitický, primárny výmenník.
- Sekundárny výmenník pre ohrev teplej úžitkovej vody s mikroakumuláciou 5 litrov, izolácia z vysoko zahusteného polystyrénu (mod. iXtech).
- Akumulačný, nerezový zásobník s objemom 50 l, izolácia z vysoko zahusteného polystyrénu (mod. iXstorage).
- Nerezový horák pre všetky typy plynu
- Izolácia spaľovacej komory z dosiek z keramickej vlny.
- Spaľovacia skupina s núteným odťahom spalín pomocou ventilátora a diferenciálneho manostatu (mod. MCS a S).
- Elektronická riadiaca doska s mikroprocesorom umožňujúca pripojenie sondy vonkajšej teploty.
- Diaľkové ovládanie s chronotermom, regulácia, možnosť zónového riadenia (dodávané zvlášť).
- Proporčná modulácia, elektronické riadenie vykurovacieho okruhu a okruhu úžitkovej vody.
- Digitálny ovládací panel s podsvieteným grafickým multifunkčným displejom umožňuje jednoduché nastavenie správnych parametrov.
- Elektronické zapalovanie a ionizačná kontrola plameňa.
- Pomaly sa otvárajúci plynový ventil.
- Oberhové čerpadlo vykurovacieho okruhu.
- Expanzná nádoba 8 litrov.
- Expanzná nádoba okruhu úžitkovej vody 0,15 litra (mod. iXtech) a 2 litre (mod. iXstorage)
- Elektrický 3 cestný ventil.
- Automatický By-pass.
- Elektrické krytie IP X5D.



Energetická účinnosť

3 hviezdy
(uzav. komora)

Protimrazová ochrana

-15°C
(voliteľne)

Verzia s mikroakumuláciou

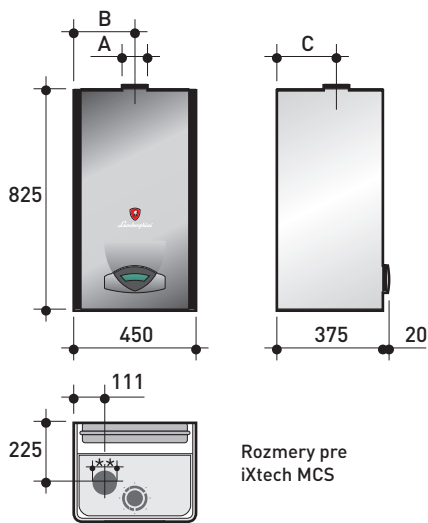
5 litrov

Verzia s zásobníkom

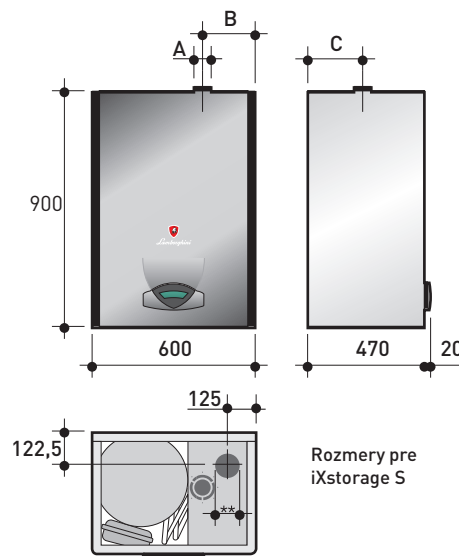
50 litrov

Rozmery

iXtech



iXstorage



* Komínové pripojenie: oddelené alebo koncentrické

* Komínové pripojenie: oddelené alebo koncentrické

Model	A mm.	B mm.	C mm.
iXtech 24 MC	130	227,5	237,5
iXtech 24 MCS	*	218	276
iXtech 28 MC	140	225	238,5
iXtech 28 MCS	*	218	276

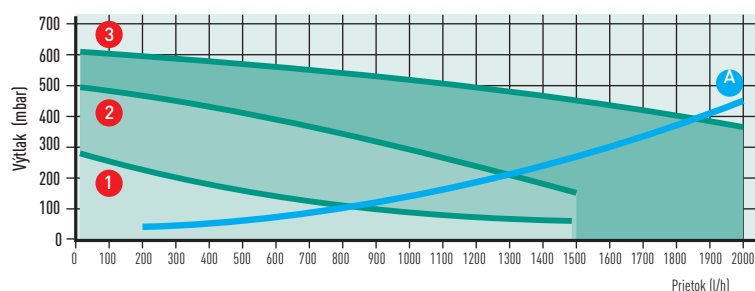
Model	A mm.	B mm.	C mm.
iXstorage 24 A	130	176	220
iXstorage 24 S	*	209,5	213
iXstorage 28 A	140	176	220
iXstorage 28 S	*	209,5	213

Technické parametre

iXtech		24 MC	24 MCS	28 MC	28 MCS	24 A	24 S	28 A	28 S
iXstorage									
Tepelný výkon	min. kW	7	7,2	8,5	8,7	7	7,2	8,5	8,7
	max. kW	23,5	24	27,3	27,9	23,5	24	27,3	27,9
Tepelný príkon	min. kW	8,3	8,3	10	10	8,3	8,3	10	10
	max. kW	25,8	25,8	30	30	25,8	25,8	30	30
Účinnosť pri 100% výkone	%	91	93	91	93,1	91	93	91	93,1
Účinnosť pri 30% výkone	%	89,6	90,5	89,8	91	89,6	90,5	89,8	91
Označenie energetickej účinnosti (CEE 92/42)		★★	★★★	★★	★★★	★★	★★★	★★	★★★
Tlak vo vykurovacom okruhu	max. bar	3	3	3	3	3	3	3	3
Expanzná nádoba okruhu ÚK	l	8	8	8	8	8	8	8	8
Rozsah regulácie teploty ÚK	°C	20÷90	20÷90	20÷90	20÷90	20÷90	20÷90	20÷90	20÷90
Tlak plynu - zemný plyn (G20)	mbar	20	20	20	20	20	20	20	20
Tlak plynu - LPG (G30/31)	mbar	29/37	29/37	29/37	29/37	29/37	29/37	29/37	29/37
Rozsah regulácie teploty TUV	°C	30÷65	30÷65	30÷65	30÷65	30÷65	30÷65	30÷65	30÷65
Ohrev TUV pri ΔT 30°C	max. l/min	11,2	11,5	13	13,3	-	-	-	-
	min. l/min	2	2	2	2	-	-	-	-
	max. l/h	-	-	-	-	674	688	783	800
Špecifický prietok prvých 10min	l	-	-	-	-	150	150	170	170
Objem zásobníka/mikroakumulácie	l	5	5	5	5	50	50	50	50
Tlak v okruhu úžitkovej vody	max. bar	8	8	8	8	8	8	8	8
Expanzná nádoba okruhu TUV	l	0,15	0,15	0,15	0,15	2	2	2	2
Stúpačka okruhu ÚK	Ø	3/4"	3/4"	3/4"	3/4"	3/4"	3/4"	3/4"	3/4"
Spiatočka okruhu ÚK	Ø	3/4"	3/4"	3/4"	3/4"	3/4"	3/4"	3/4"	3/4"
Vstup studenej vody	Ø	1/2"	1/2"	1/2"	1/2"	1/2"	1/2"	1/2"	1/2"
Výstup úžitkovej vody	Ø	1/2"	1/2"	1/2"	1/2"	1/2"	1/2"	1/2"	1/2"
Pripojenie plynu	Ø	3/4"	3/4"	3/4"	3/4"	3/4"	3/4"	3/4"	3/4"
Recirkulácia	Ø	-	-	-	-	1/2"	1/2"	1/2"	1/2"
Oddelené vedenie spalín Ø 80 *	max. meq	-	50	-	40	-	50	-	40
Konc. vedenie spalín Ø 60/100 *	max. meq	-	4	-	4	-	4	-	4
Celkový elektrický príkon	W	80	110	90	135	80	110	90	135
Sieťové napätie	V/Hz	230/50	230/50	230/50	230/50	230/50	230/50	230/50	230/50
Váha	kg	50	51	50	51	67	72	67	72
Obal	mm	560x945x455				710x1.020x545			
Trieda elektrického krytia		IP X5D	IP X5D	IP X5D	IP X5D	IP X5D	IP X5D	IP X5D	IP X5D

* Vzťahuje sa na priame vedenie

Charakteristika čerpadla



A - Tlaková strata kotla
1-2-3 - Rýchlosť čerpadla

UNIVIS s.r.o.

Stará Vajnorská 4
 83104 Bratislava,
 Slovenská Republika
 Tel. 02.44.257.747 Fax. 02.44.257.323
 Web. www.univis.sk Email: univis@univis.sk



Lamborghini
 CALORECLIMA

Azienda Certificata UNI - EN 29001 / ISO 9001